


TAVOLA DEI PUNTI DI RACCOLTA

LEGENDA

PERCORSI PUNTI DI RACCOLTA	
	
A	PUNTO DI RACCOLTA LATO NORD (Parcheggio): Aule: 110 - 111 - 113 - 114 - 115 - 204 - 205 206 - 207 - 208 - 209 - 210 - 211 - 212.
B	PUNTO DI RACCOLTA LATO NORD (Parcheggio): Aule: 213 - 214 - 215 - 216 - 217 - 218.
C	PUNTO DI RACCOLTA LATO NORD (Parcheggio): 111 - 102 - 104 - 105 - 106 - 107 - 109 - Aula docenti - 202 - 203 - aula conferenza

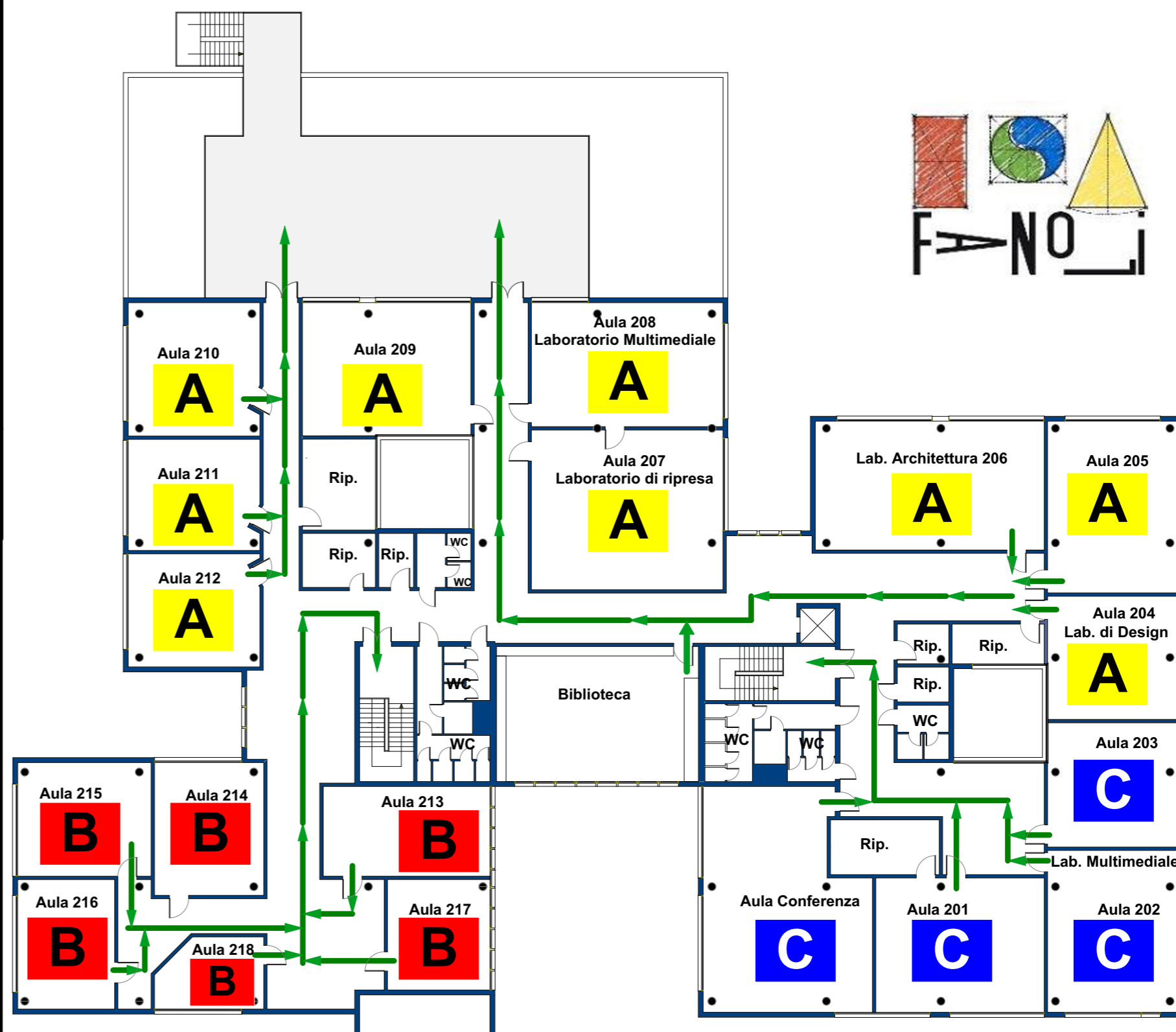
Istruzioni da seguire

1. Dopo il segnale di allarme e dopo avere abbandonato i locali della scuola (seguendo scrupolosamente le indicazioni delle uscite di sicurezza riportate sulla porta di ogni aula), tutto il personale della scuola raggiungerà il luogo di raccolta assegnato per ogni singola aula (vedi *legenda*), seguendo i percorsi riportati in questa planimetria.

2. I Docenti guideranno i rispettivi alunni nei luoghi di raccolta assegnati ricordando che è severamente vietato sostare durante il percorso per raggiungere i luoghi di raccolta, (in particolare è divieto assoluto sostare in strada ed in aree che non siano esclusivamente i luoghi di raccolta assegnati), al fine di non intralciare le operazioni di soccorso.

3. Tutti i docenti faranno l'appello della propria classe, compilando l'opposto modulo (*ultime pagine del registro di classe*), gli addetti del SPP raccoglieranno i moduli comunicando tempestivamente eventuali assenze alle squadre di soccorso.

PIANTA PIANO PRIMO LAS "M. FANOLI"



Il D.S. : ing. Roberto Turetta

Il RSPP : arch. Gianluca Ali